

Instruções de Uso

Kit Instrumental para Fixadores Externos Modulares ORTHOFIX® para Colocação e Ajuste dos Fixadores Externos Modulares

Finalidade

O Kit Instrumental para Fixadores Externos Modulares tem por finalidade fornecer ao cirurgião os instrumentos necessários para colocação e ajustes dos Fixadores Externos Modulares nas cirurgias reparadoras de fraturas ósseas em geral.

Especificações e Características do Produto

O Kit Instrumental para Fixadores Externos Modulares tem desenho específico para a colocação e ajustes dos Fixadores Externos Modulares são construídos em aço inoxidável 304 e 316L (atendendo requisitos das normas ASTM F 138 e ASTM F 899), que fornecem alta resistência e durabilidade e biocompatibilidade.

O desenho de cada instrumento foi rigorosamente desenvolvido para uma finalidade específica durante a cirurgia.

Forma de Apresentação

O Kit Instrumental para Fixadores Externos Modulares é constituído dos seguintes componentes:

Conjunto de Guia Pinça Gabarito para Fixador Tamanhos Padrão e Longo, (para facilitar o posicionamento do fixador)	11.101
Conjunto de Guia Pinça Gabarito para Fixador Tamanho Curto, (para facilitar o posicionamento do fixador)	11.119
Guia de Parafuso 160 mm,	11.124
Guia de Parafuso 100 mm,	11.103
Guia de Parafuso 60 mm,	11.102
Guia de Parafuso 32 mm, (camisa para facilitar a introdução do parafuso pelo orifício)	13.103
Guia de Broca 140 mm , diâmetro 4,8,	11.125
Guia de Broca 80 mm , diâmetro 4,8,	11.105
Guia de Broca 80 mm , diâmetro 3,2,	11.116
Guia de Broca 40 mm , diâmetro 4,8,	11.104
Guia de Broca 40 mm , diâmetro 3,2,	11.106
Guia de Broca 20 mm , diâmetro 3,2,	13.104
Guia de Broca 20 mm , diâmetro 2,9, (camisa para facilitar a introdução do parafuso pelo orifício)	13.105
Chave de Aperto em T, (para prender os parafusos no osso)	11.000
Broca , com parador e chave Allen , 280 mm , diâmetro 4,8,	11.107
Broca , com parador e chave Allen , 240 mm , diâmetro 4,8,	11.002
Broca , com parador e chave Allen , 200 mm , diâmetro 3,2,	11.003
Broca , com parador e chave Allen , 180 mm , diâmetro 4,8,	11.001
Broca , com parador e chave Allen , 140 mm , diâmetro 3,2,	13.003
Broca , com parador e chave Allen , 140 mm , diâmetro 2,9, (Para fazer o orifício numa determinada dimensão)	13.001
Parafuso Trava da Pinça Gabarito, (para travar o gabarito)	11.110
Chave Allen , 6 mm,	10.017
Chave Allen , 5 mm,	30.017
Chave Allen , 3 mm, (para apertar e soltar parafusos com cabeça Allen)	10.012
Trocarte Afunilado, (para perfurar tecido macio)	11.004
Corpo do Gabarito para fixador curto,	11.120
Gabarito Acessório para corpo articulado,	11.136
Gabarito Acessório para Bacia corpo articulado,	13.136
Corpo de Plaqueta Guia do Padrão Angulado para pinça angulada,	11.140
Gabarito de Pinça metafiseal	11.143
Gabarito pinça de tornozelo	11.147

(para facilitar o posicionamento do fixador)	
Óleo de Silicone em Spray, para lubrificar as articulações dos componentes)	12.101
Tampas de Parafusos Esterilizáveis, (para proteger o parafuso)	10.200
Martelo com Cabeça Intercambiável, (para martelar as peças)	11.111
Chave de Torque, (para travar os excêntricos)	10.125
Fórceps de manipulação e Fixador com auto-trava , (para prender as pinças)	11.201
Caixa de Esterilização para Fixadores e Instrumental para Trauma ,	12.251
Caixa de Esterilização para Fixadores e Instrum Trauma membros inferiores	12.254
Caixa Esterilização para Instrumental	12.255
Caixa de Esterilização para parafusos , (Para acomodar os instrumentos durante esterilização)	12.261

Composição dos materiais dos componentes :

Somente materiais biocompatíveis são selecionados na produção dos componentes dos Instrumentos para Fixadores Externos Modulares - Orthofix .

Os seguintes materiais são utilizados na produção idos componentes:

- Aço Inoxidável AISI 304;
- Aço Inoxidável AISI 316 L;

As seguintes normas são utilizadas para avaliação dos materiais empregados:

Norma ASTM : F 138: Especificação Padrão para Aço Inoxidável Cromo 18 - Níquel 14 - Molibdênio - 2,5, Usinado em Barras, Fios para Implantes Cirúrgicos

Norma ASTM : F 899: Especificação Padrão para Aço Inoxidável em Chapas, Barras, ou Fios para Instrumentos Cirúrgicos

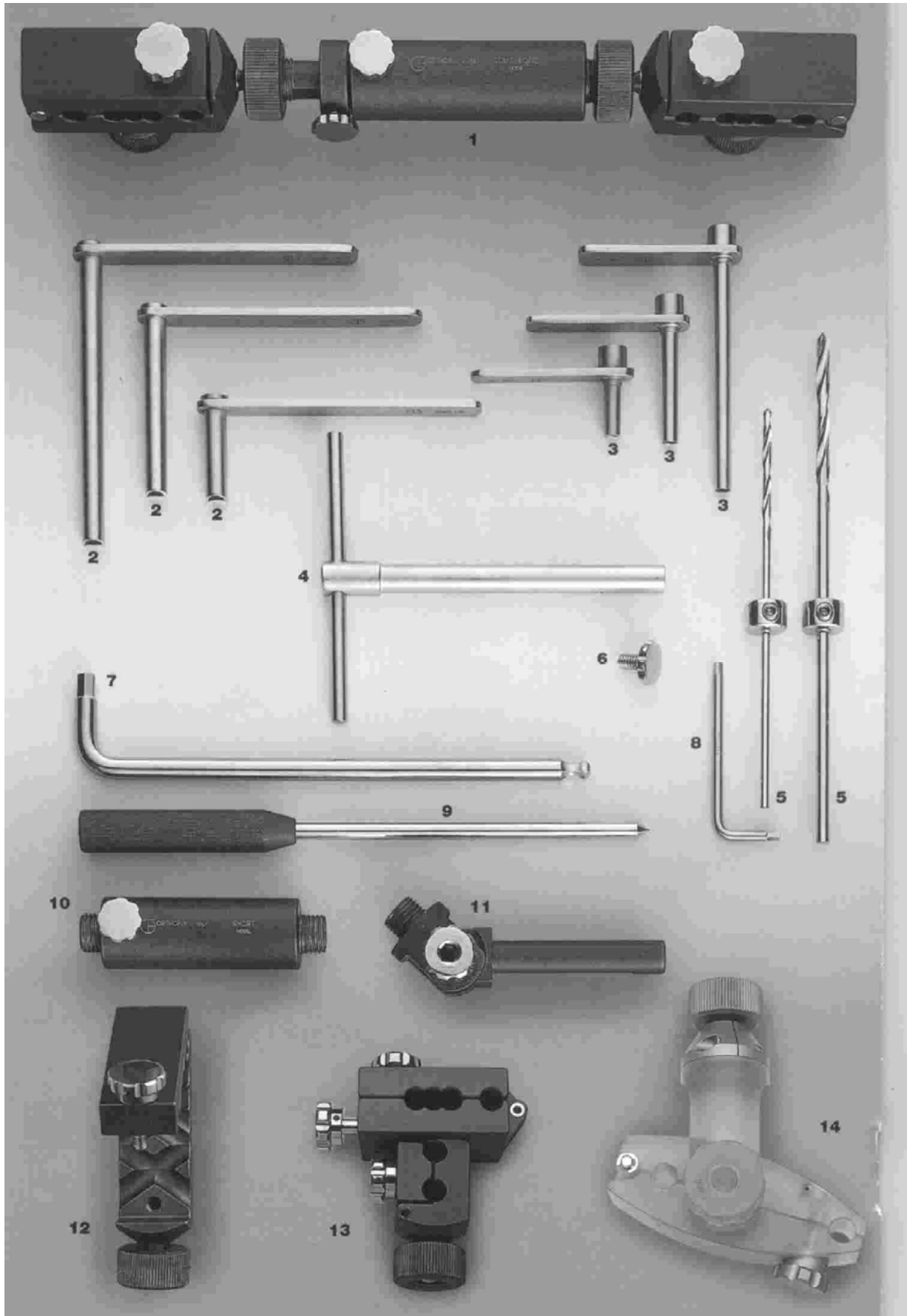
Embalagem

Cada peça é fornecida individualmente embalada num invólucro de plástico e acondicionada em caixas de embarque.

Cada instrumento tem gravado a laser no seu corpo as seguintes informações:

- Logotipo da Empresa
- Lote de Fabricação
- Código

Figura 1 - Representação Gráfica dos Componentes do Kit Instrumental para Fixadores Externos Modulares.



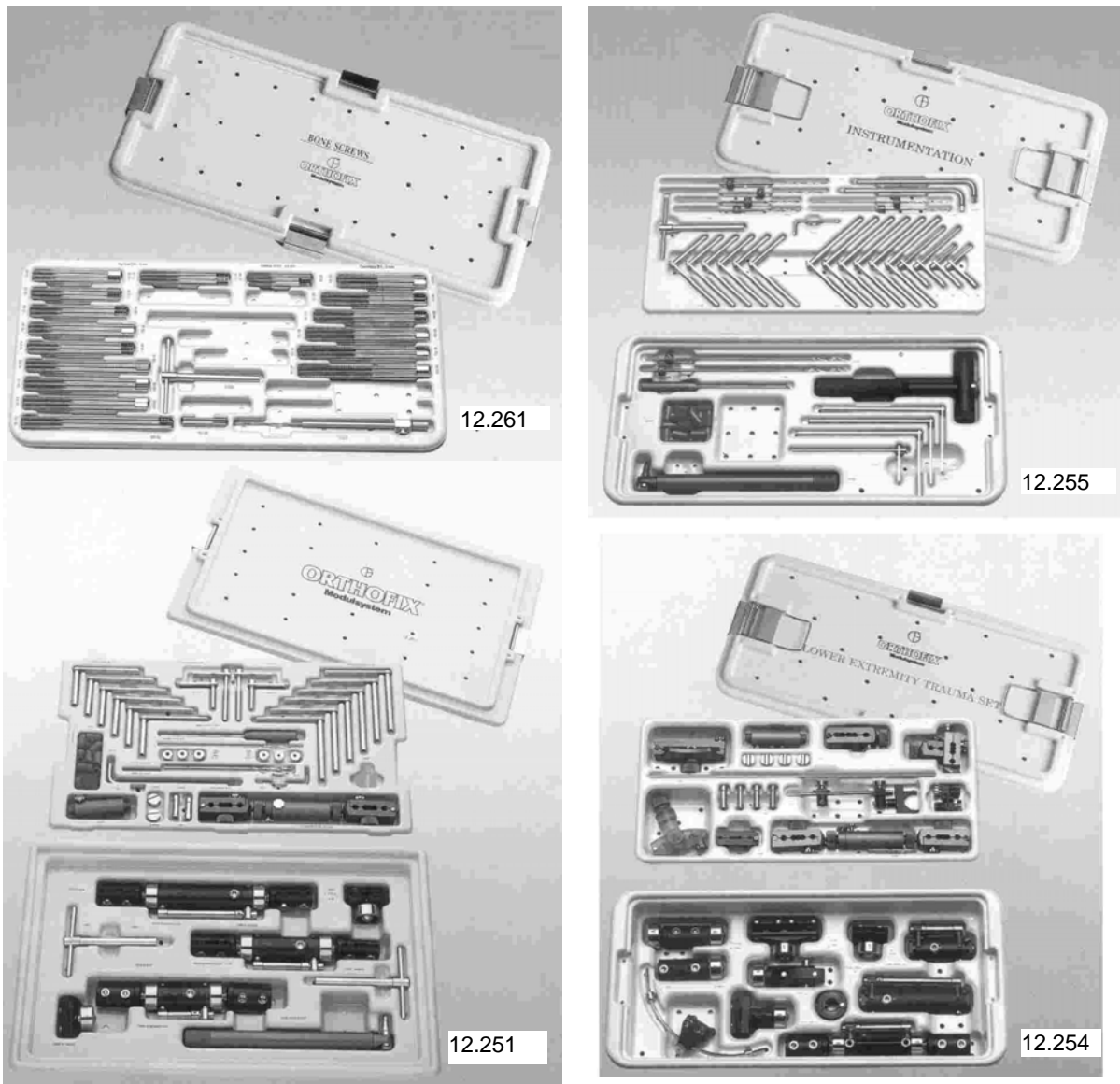
Referência dos Componentes mostrados na Figura 1

Ref	Descrição	Código
1	Conjunto de Guia Pinça Gabarito para Fixador Tamanhos Padrão e Longo,	11101
	Conjunto de Guia Pinça Gabarito para Fixador Tamanho Curto,	11119
2	Guia de Parafuso 160 mm,	11124
	Guia de Parafuso 100 mm,	11103
	Guia de Parafuso 60 mm,	11102
	Guia de Parafuso 32 mm,	13103
3	Guia de Broca 140 mm , diâmetro 4,8,	11125
	Guia de Broca 80 mm , diâmetro 4,8,	11105
	Guia de Broca 80 mm , diâmetro 3,2,	11116
	Guia de Broca 40 mm , diâmetro 4,8,	11104
	Guia de Broca 40 mm , diâmetro 3,2,	11106
	Guia de Broca 20 mm , diâmetro 3,2,	13104
	Guia de Broca 20 mm , diâmetro 2,9,	13105
4	Chave de Aperto em T,	11000
5	Broca , com parador e chave Allen , 280 mm , diâmetro 4,8,	11107
	Broca , com parador e chave Allen , 240 mm , diâmetro 4,8,	11002
	Broca , com parador e chave Allen , 200 mm , diâmetro 3,2,	11003
	Broca , com parador e chave Allen , 180 mm , diâmetro 4,8,	11001
	Broca , com parador e chave Allen , 140 mm , diâmetro 3,2,	13003
	Broca , com parador e chave Allen , 140 mm , diâmetro 2,9,	13001
6	Parafuso Trava da Pinça Gabarito,	11110
7	Chave Allen , 6 mm,	10017
	Chave Allen , 5 mm,	30017
8	Chave Allen , 3 mm,	10012
9	Trocarte Afunilado,	11004
10	Corpo do Gabarito para fixador curto,	11120
11	Gabarito Acessório para corpo articulado,	11136
	Gabarito Acessório para Bacia corpo articulado,	13136
12	Corpo de Plaqueta Guia do Padrão Angulado para pinça angulada,	11140
13	Gabarito de Pinça metafiseal	11143
14	Gabarito pinça de tornozelo	11147

Figura 2 - Representação Gráfica dos Componentes do Kit Instrumental para Fixadores Externos Modulares.

Ref	Descrição	Código
1	Óleo de Silicone em Spray,	12101
2	Tampas de Parafusos Esterilizáveis,	10200
3	Martelo com Cabeça Intercambiável,	11111
4	Chave de Torque,	10125
5	Fórceps de manipulação e Fixador com auto-trava ,	11201

Figura 3 - Representação Gráfica das Caixas de Esterilização para Kit Instrumental para Fixadores Externos Modulares.



Caixa de Esterilização para Fixadores e Instrumental para Trauma ,	12.251
Caixa de Esterilização para Fixadores e Instrumental para Trauma membros inferiores	12.254
Caixa Esterilização para Instrumental	12.255
Caixa de Esterilização para parafusos ,	12.261

ATENÇÃO: As figuras são apenas ilustrativas e mostram como os instrumentos e acessórios são acomodados nas caixas.

As caixas de Esterilização são fornecidas vazias

Instruções de Uso:

O Kit Instrumental para Fixadores Externos Modulares deve ser utilizado durante o procedimento cirúrgico de acordo com a finalidade para a qual foi desenvolvido .

• Manutenção do Equipamento, Limpeza e Esterilização

Os instrumentos são fornecidos **NÃO ESTÉREIS** e devem ser lavados e esterilizados antes de ser usados.

Quando os produtos são usados pela primeira vez, eles devem ser removidos de suas embalagens e limpos com álcool para fins médicos a 70% + água destilada 30%.

Após a limpeza, os produtos devem ser enxaguados com água destilada estéril e secos com pano de limpeza que não libere fibras.

Importante

Detergentes com cloro livre ou hidróxido de sódio **não devem** ser usados.

Esterilização

Os métodos recomendados para esterilização incluem autoclavação a vapor após retirada de dentro das embalagens dos produtos

Em geral os operadores devem seguir as instruções do fabricante do esterilizador para os parâmetros de ciclo de esterilização.

Ciclo de Esterilização

A Orthofix recomenda que os instrumentos sejam submetidos a autoclavação de acordo com os seguintes parâmetros de esterilização :

Método	Ciclo	Temperatura	Tempo de exposição
Vapor	Pré-vácuo	132° - 135° C [270° - 275° F]	Mínimo 10 minutos

Inspeção

Tomar cuidado durante a esterilização e armazenagem.

Não permitir o contato dos instrumentos com metal ou outros objetos duros que possam danificar o material e impedir o uso apropriado.

- 1-) Inspeccionar se os instrumentos apresentam sinais de danos em todos os estágios de manuseio.
- 2-) Se for detectado algum dano, consultar o representante ORTHOFIX para orientação.

Precauções e Advertências

- O Kit Instrumental para Fixadores Externos Modulares é fornecido NÃO estéril.

Estes produtos são usados em pacientes que podem possuir infecções conhecidas ou desconhecidas. Para prevenir que esta infecção seja disseminada, todos materiais reusáveis devem ser totalmente limpos e esterilizados após cada uso em pacientes, conforme os procedimentos e as técnicas padrões adotadas em seu local de trabalho.

- Este tipo de instrumental deve ser utilizado por médicos especializados, capazes de utilizá-lo, sem nenhum risco para o paciente.

Cada cirurgião desenvolve seu próprio método de cirurgia e conseqüentemente deve estar familiarizado com o instrumental a ser utilizado nas cirurgias.

- A empresa ORTHOFIX não se responsabiliza dos problemas que puderem derivar de mau uso, manejo inadequado, não cumprimento das precauções e instruções.

Armazenagem

O Kit Instrumental para Fixadores Externos Modulares embalados em suas embalagens originais devem ser armazenados em locais secos e sob temperatura ambiente.

Fabricado por:

Orthofix SRL

Via delle Nazioni , 9-37012 , Bussolengo , Verona - Itália

Importado e Distribuído por:

ORTHOFIX do Brasil Ltda.

Rua Alves Guimarães, 1216 - Pinheiros

São Paulo - SP - CEP: 05410-002

CNPJ: 02 690.906 / 0001-00

Registro ANVISA: 10392060010

Responsável Técnico: Vanessa Moraes Esteves – CREA/SP: 5063016170

Informações ao Consumidor: Fone: (011) 3087-2266