

Instruções de Uso

FIXADOR EXTERNO PÉLVICO - ORTHOFIX

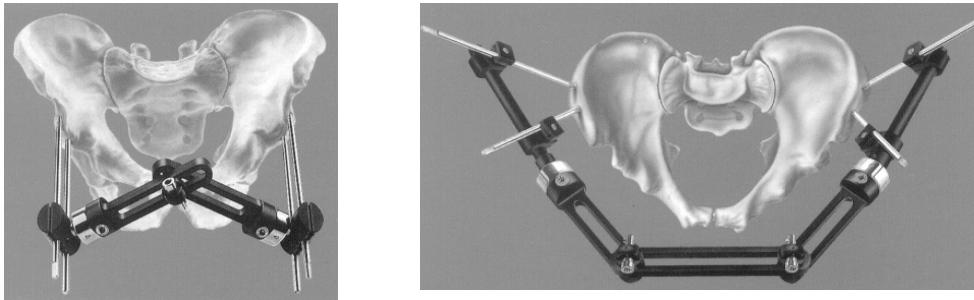
Descrição

Os Fixadores Externos Pélvicos- Orthofix consistem de uma série de fixadores externos e peças conectáveis, destinados a serem utilizados em conjunto com parafusos ósseos Orthofix, com fios rosqueados ou fios de Kirschner.

O fixador é formado por módulos de peças encaixadas que podem ser ajustadas no comprimento e angulação do sítio anatômico da pélvis.

São diversos tamanhos e formas para atender a maioria das necessidades dos diferentes tipos de fraturas e procedimentos de fixação óssea.

Os componentes são produzidos com metais aprovados para uso em fixadores externos.



(*) Atenção

Os produtos implantáveis (parafusos ósseos, fios rosqueados ou fios de Kirschner) não fazem parte dos Fixadores Externos Pélvicos Orthofix, e devem ser adquiridos separadamente .

Finalidade

O Fixador Externo Pélvico Orthofix[®] é indicado como um meio para estabilizar segmentos ósseos na região pélvica incluindo fraturas, fusões articulares, deslocamentos articulares, transportes ósseos, alongamentos, e correções angulares nas fraturas Tipo I (Instabilidade Anterior Horizontal) , Tipo IIA (Instabilidade Posterior Horizontal) , Tipo IIB (Instabilidade Posterior Vertical) , Tipo IIIA (Instabilidade Antero-Posterior Horizontal) e Tipo IIIB (Instabilidade Antero-Posterior Vertical).

Atenção

Os componentes dos Fixadores Externos Pélvicos - Orthofix não são indicadas para recolocação em osso normal sadio ou para suportar a fadiga de uma carga completa, particularmente em fraturas instáveis, ou na presença de não união, união demorada ou cicatrização incompleta.

Recomenda-se o uso de suportes externos (por ex. andadores) como parte do tratamento.

Composição dos materiais :

Somente materiais biocompatíveis são selecionados na produção dos componentes do FIXADOR EXTERNO PÉLVICO ORTHOFIX®

Os seguintes materiais são utilizados na produção dos componentes:

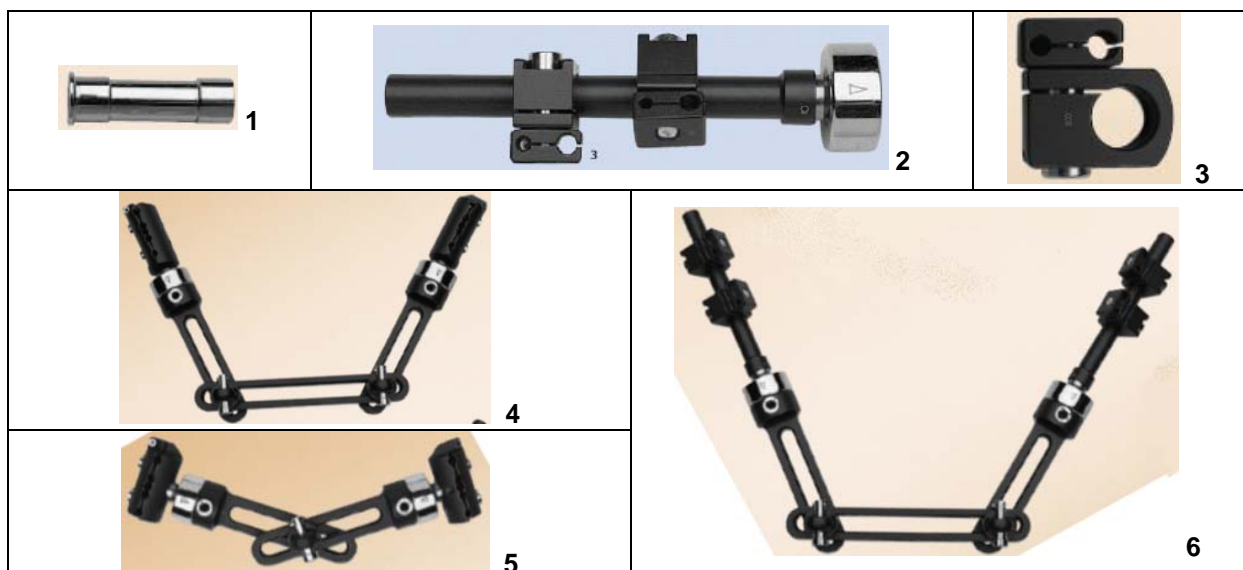
Cabeçal , Fixadores	Corpo em Alumínio UNI EN 754-2, UNI EN 755-2, UNI EN 573-3 parafuso de aperto em Aço Inoxidável ASTM F 899
Módulo Rótula Articulada e Unid de Ligação	Pinça e Corpo em Alumínio UNI EN 754-2, UNI EN 755-2, UNI EN 573-3 Rótula e parafuso de aperto em Aço Inoxidável ASTM F 899
Pinças	Corpo em Alumínio UNI EN 754-2, UNI EN 755-2, UNI EN 573-3 parafuso de aperto em Aço Inoxidável ASTM F 899
Elos	Alumínio UNI EN 754-2, UNI EN 755-2, UNI EN 573-3
Excêntrico, Casquilho, Parafusos	Aço Inoxidável ASTM F 899

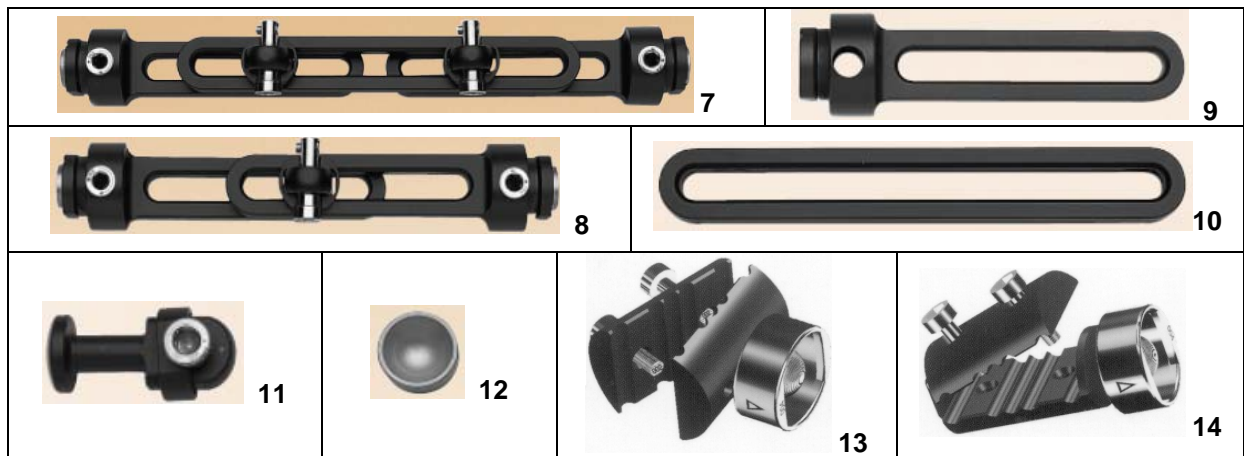
UNI = Unificazione Nazionale Italiano

Componentes do Sistema

O Fixador Externo Pélvico - Orthofix é composto dos seguintes componentes e acessórios:

Componentes do Fixador Externo Pélvico		
Código	Tipo - Descrição	Referência
10004	Excêntrico	1
10054	Módulo Rótula Articulada p/ pinos independ.	2
10055	Pinça de Parafuso Independente	3
10081	Fixador Pélvico Conj Modelo LONGO	4
10082	Fixador Pélvico Conj Modelo CURTO	5
10083	Fixador Pélvico Conj Modelo LONGO com mód. p/ parafuso independ.	6
10085	Fixador Pélvico Corpo Longo	7
10086	Fixador Pélvico Corpo Curto	8
10087	Elo Primário	9
10088	Elo Suplementar	10
10089	Unidade de Ligação para Fixador Pélvico	11
90005	Casquilho	12
90006	Cabeçal Reto Procillus	13
90007	Cabeçal em T Procillus	14





Atenção

Para a colocação dos fixadores externos é necessário o uso de instrumental específico fornecido pela Orthofix que deve ser adquirido separadamente.

Consultar seu representante Orthofix para maiores informações sobre o instrumental.

O Kit Instrumental para Fixadores Externos Modulares (Registro Anvisa : 10392060010) é constituído dos seguintes componentes:

Código	Descrição
10012	Chave Allen , 3 mm
10017	Chave Allen , 6 mm,
10025	Chave de Torque para excêntrico
11000	Chave de Aperto em T
11001	Broca , com STOP e chave Allen , 180 mm , diâmetro 4,8,
11002	Broca , com STOP e chave Allen , 240 mm , diâmetro 4,8,
11003	Broca , com STOP e chave Allen , 200 mm , diâmetro 3,2,
11004	Trocater Afunilado
11005	STOP p/ Broca, diâmetro 4,8
11006	STOP p/ Broca, diâmetro 3,2
11007	STOP p/ Broca, diâmetro 4,8, comp 280 mm
11011	Broca Canulada C 150 mm X D 3,2 mm X orif 1,8 mm
11012	Broca Canulada C 280 mm X D 4,8 mm X orif 2,2 mm
11013	Broca Canulada C 150 mm X D 3,2 mm
11101	Template Cabeçal p/ Fixador DAF Médio e Longo
11102	Guia de Parafuso 60 mm,
11103	Guia de Parafuso 100 mm,
11104	Guia de Broca 40 mm , diâmetro 4,8,
11105	Guia de Broca 80 mm , diâmetro 4,8,
11106	Guia de Broca 40 mm , diâmetro 3,2,
11107	Template Pinça T (série 10000)
11110	Parafuso Trava da Pinça Gabarito
11111	Martelo
11112	Martelo de cabeça intercambiável
11116	Guia de Broca 80 mm , diâmetro 3,2 mm
11117	Parafuso trava do martelo
11119	Conjunto de Guia Pinça Gabarito para Fixador Tamanho Curto
11120	Corpo do Gabarito para fixador curto
11122	Guia de Parafuso 45 mm
11124	Guia de Parafuso 160 mm
11125	Guia de Broca 140 mm , diâmetro 4,8,
11126	Guia Parafuso Pertrocant , 150 mm
11127	Trocater, diam 4,8 mm, comp 240 mm
11129	Trocater, diam 6,0 mm, comp 240 mm

11136	Gabarito Acessório para corpo articulado
11137	Guia de Parafuso 80 mm
11138	Guia de Broca 60 mm , diâmetro 4,8 mm
11140	Corpo de Plaqueta Guia do Padrão Angulado para pinça angulada
11141	Guia de Parafuso Ruland
11143	Gabarito de Pinça metafiseal
11144	Guia Pilot Ruland de Fio , 2mm, comp 75 mm
11145	Guia Pilot Ruland de Fio , 2mm, comp 115 mm
11147	Gabarito CABECAL de tornozelo
11201	Fôrceps Auto Trava p/ Manipulação
1100101	Broca diam 3,2 mm, comp 180 mm
1100201	Broca diam 3,2 mm, comp 240 mm
1100301	Broca diam 3,2 mm, comp 200 mm
1100701	Broca diam 3,2 mm, comp 280 mm
1101101	Broca canulada, C 200 mm X D 3,2 mm, orif 1,8 mm

continuação

Código	Descrição
1101201	Broca canulada, C 280 mm X D 4,8 mm, orif 1,8 mm
1101301	Broca canulada, C 150 mm X D 3,2 mm, orif 1,8 mm
1101601	Broca canulada, C 250 mm X D 4,8 mm
1101701	Broca canulada, C 150 mm X D 4,8 mm
12257	Caixa Esterilização Vazia - Instrumental
12258	Caixa Esterilização Vazia - Componentes Adlt
12259	Caixa Esterilização Vazia - Componentes Ped
12262	Caixa Esterilização Vazia - Pelvis
12270	Caixa Esterilização Vazia - Cotovelo
12900	Caixa Esterilização Vazia - Componentes X-Caliber
13001	Broca , com STOP e chave Allen , 140 mm , diâmetro 2,9 mm
13003	Broca , com STOP e chave Allen , 140 mm , diâmetro 3,2,
13005	Broca , com STOP diâmetro 2,9 mm
13103	Guia de Parafuso 32 mm
13104	Guia de Broca 20 mm , diâmetro 3,2 mm
13105	Guia de Broca 20 mm , diâmetro 2,9 mm
13136	Gabarito Acessório para Bacia corpo articulado,
13530	Guia de Broca 2,7 mm
13531	Guia de Broca 2,0 mm
13540	Trocater Afunilado
13550	Broca cj Diam 2,7 mm x 127 mm comp
13551	Broca cj Diam 2,0 mm x 127 mm comp
13552	Stop de Broca 2,0 mm
13555	Guia Broca Metacarpial cj Peq Pulso
13570	Chave T para Pinça
13760	Caixa Esterilização Pennig . vazia
1300101	Broca diam 2,6 mm, comp 140 mm
1300301	Broca diam 3,2 mm, comp 400 mm
1355001	Broca D 2,7 mm x 127 mm pennig
1355101	Broca D 2,0 mm x 127 mm pennig
18001	Tensionador de Fio
18002	Dispositivo Guia para Fio
18005	Gabarito Acoplamento Híbrido c/ junta esférica
19200	Fôrceps Manipulação X-Caliber
19930	Pinça Guia Multiparafuso
30017	Chave Allen , 5 mm,
30025	Chave de Torque 5 mm
80200	Tampa p/ ponta de Fio (20/cx)
81030	Chave Fixa Rápida
81031	Chave Fixa , 10 mm

81200	Caixa Esterilização Sist Híbrido p/ comp/distraç, vazia
81201	Caixa Esterilização Sist Híbrido p/ redução, vazia
81990	Caixa Esterilização Sist Híbrido c/ anéis, vazia
90970	Caixa Esterilização Instrumental Fixador Procallus, vazia
90980	Caixa Esterilização Fixador Procallus Atuador, vazia
90990	Caixa Esterilização Fixador Procallus, vazia
91017	Chave Allen Universal
91980	Caixa Esterilização Instrumentos X-Caliber/Híbrido, vazia
91990	Caixa Esterilização Instrumentos Meta fiseal/ tornoz, vazia
M 135	Chapa Trava de Parafuso
M 190	Caixa Esterilização Mini Rail, vazia
M 210	Chave T
M 211	Unidade Conexão Rápida para Broca
M 224	Conjunto Template
M 225	Conjunto Tempalte Calcâneo
M 441	Fôrceps de Redução Pennig
M 442	Extrator de Fio Rosqueado
M 443	Caixa Esterilização Mini Fixador Pennig, vazia
W 1003	Cortador de Fio

Advertências e Precauções

Os componentes do Fixador Externo Pélvico Orthofix são fornecidos NÃO estéreis.

Não utilizar os componentes do Fixador Externo Pélvico Orthofix em conjunto com produtos de outras marcas pois pode haver problemas de incompatibilidades funcionais entre os materiais.

1. A compressão nunca é aconselhável no caso de fratura nova.
2. É possível que se verifique uma deslocação axial se o corpo do fixador não estiver alinhado e paralelo ao osso.
3. É possível que se verifique uma translação medial ou lateral se o corpo do fixador não estiver paralelo à diáfise.
4. É necessário cuidado especial para que os parafusos não entrem nas articulações ou nas placas de aumento em crianças.
5. Devem ser seguidas as diretrizes para a dinamização e a fisioterapia baseando-se em cada caso individual e sistema de fixação utilizado, e devem ser instituídas, se e quando consideradas convenientes pelo cirurgião, baseado em observações clínicas e radiológicas.
6. Qualquer aparelho de implante interno em pacientes, como parafusos ósseos, fios rosqueados, fios Kirschner, implantes de Sistema de Fixação de Fragmentos, e em geral qualquer produto rotulado "somente para uso único", incluindo excêntricos e buchas de qualquer aparelho de fixação externa, **NÃO DEVEM SER REUSADOS.**
7. O comprimento dos parafusos e das roscas devem ser selecionados conforme as dimensões do osso e do tecido mole. A rosca do parafuso é cônica e a parte afusada mede, por exemplo, de 6 a 5 mm entre a haste e a ponta do parafuso. O comprimento da rosca deve ser tal que uma espiral inteira fique fora da cortical de entrada enquanto que a ponta do parafuso saia somente da segunda.
Os comprimentos das roscas dos parafusos são diferentes com incrementos de 10 mm de maneira que não mais de 10 mm de espiral possam sair fora da primeira cortical. É preciso evitar uma penetração demasiada da segunda camada cortical com qualquer gênero de parafuso, para não correr o risco de danificar o tecido mole. Os parafusos ósseos nunca devem ser inseridos de maneira que sua haste lisa penetre na primeira camada cortical, isso para que o osso venha a ser danificado.
8. Devido ao projeto com rosca cônica dos parafusos ósseos, qualquer tentativa de desrosquear um parafuso, após ter sido inserido, terá o efeito de afrouxá-lo.
9. O diâmetro do parafuso deve ser selecionado conforme o diâmetro do osso.
Para um diâmetro ósseo superior a 20 mm, devem ser usados parafusos de 6-5 mm; para um diâmetro ósseo entre 12 e 20 mm, devem ser usados parafusos de 4,5-3,5 mm; para um diâmetro ósseo entre 9 e 12 mm, devem ser usados parafusos de 3,5-3,2 mm.
10. Para parafusos ósseos auto-roscentes, é indispensável perfurar usando pontas apropriadas e guias de broca antes de inseri-los. As ranhuras em que se encaixam os parafusos e as pontas da broca ajudam o cirurgião a utilizar a ponta da broca certa. Pontas chatas podem danificar termicamente o osso e não devem ser utilizadas.

11. Os parafusos auto-roscantes não devem ser inseridos com broca elétrica, mas sempre manualmente ou com broca manual.
12. Se for preciso cortar os parafusos ósseos, o corte pode ser realizado antes de inseri-los ou logo após, tendo aplicado o fixador e apertado os parafusos de aperto do cabeçal. Nunca devem ser cortados após terem sido introduzidos, antes de colocar o fixador, pois uma parte da força de corte pode ser transferida para o osso.
13. Recomenda-se que os parafusos ósseos auto-roscantes sejam introduzidos diretamente usando-se uma broca manual. Contudo, ao introduzir estes parafusos no osso da diáfise, aconselha-se perfurar antes com ponta para broca de 4.8 mm e guia perfuradora. Tendo ou não perfurado antes, os parafusos devem ser introduzidos somente com uma broca manual ou com uma chave T. É importante não usar muita força na hora de introduzir o parafuso na primeira camada cortical. A introdução pode ser completada com uma chave T. Os parafusos ósseos para a diáfise deveriam ser inseridos sempre no centro do eixo do osso, para evitar seu enfraquecimento.
14. Quando os parafusos devem ser alojados num aro de parafuso de 3 ou 5 sedes, é muito importante que sejam inseridos com o processo certo de maneira a ficarem paralelos. Isto se obtém usando as guias de parafusos no gabarito (template) ou aro e perfurado com um guia perfurador de medida apropriada. As pinças devem estar bem fechadas de maneira que os guias de parafusos estejam bloqueados de modo coerente e sólido.
15. Quando os parafusos estiverem em uma pinça fixadora, de maneira que uma das sedes na extremidade da mesma pinça ficar vazia, é importante que nessa sede seja inserido um tronco de parafuso apropriado de maneira que a tampa do aro bloqueie todos os parafusos compressão igual.
16. A pinça -T do Fixador Externo permite a ambos um posicionamento paralelo ou convergente do parafuso proximal. Quando estiver usando a pinça T, o primeiro parafuso a ser inserido deverá sempre ser o parafuso sede o qual é parte da pinça reta fixada. Subseqüentemente, os parafusos deverão estar na seção convergente na pinça - T. Quando o modo convergente é usado, o fixador deverá ser posicionado na distância correta do osso antes de inserir o segundo parafuso, como o fixador não deslizará ao longo do parafuso convergente.
17. Para uma fixação mais estável da fratura com um fixador, nós recomendamos que o parafuso ósseo mais próximo seja aplicado corretamente fechado para a margem da fratura (é recomendado um mínimo de 2 cm) e que esta distância são iguais em ambos os lados da fratura. Um suporte de parafuso suplementar é fornecido para realização disto.
18. Quando eventualmente são prováveis condições de forte carga, tais como um ponto de apoio pesado sobre a aplicação femural ou quando o paciente é muito pesado, antes são protegidas as juntas esféricas e o corpo fixador deverá ser alinhado de tal forma que o corpo da porca protetora fique a 90 graus com o plano do parafuso.
Além disso, para aumentar a estabilidade da unidade compressão-distração poderá ser usado para o corpo fixador e protetor dentro do local.
19. Fios rosqueantes e do Sistema de Implantes de Fixação de Fragmentos são furados diretamente dentro do osso, e tem uma rosca cilíndrica a qual permite a eles ser virada para fora acompanhando a inserção.
20. Não se deve tentar inserir um fio Kirschner mais de uma vez, pois a ponta pode estar arredondada e sem corte, podendo causar aquecimento indesejável do osso.
21. Usar instrumentos Orthofix próprios para inserir perfeitamente parafusos ósseos e fios Kirschner.
22. Onde quer que o fio Kirschner e o fio Guia sejam usados para guiar um escareador canelado, uma broca ou um parafuso dentro da posição, atenção ao seguinte:
 - A) O Fio Kirschner ou Guia devem ser sempre novos.
 - B) Antes da inserção, verificar se o fio apresenta arranhaduras ou dobras.
 - C) Durante a introdução de qualquer instrumento ou implantes sobre o fio, o cirurgião deverá proteger a ponta do fio o mais continuamente possível para evitar que o fio seja inserido mais que o desejado.
 - D) Durante cada passo do instrumento ou implante, o cirurgião deverá verificar que não existe resíduos de ossos ou outros resíduos sobre o fio ou dentro do instrumento ou do implante que possa causar deformação do fio ou empurra-lo para frente.
23. É impossível limpar adequadamente dentro da ponta da broca canulada para excluir resíduos orgânicos ou outros que permaneceram após o uso. Portanto a ponta da broca canulada nunca deve ser reusada. Elas são para somente um paciente. Se a ponta da broca canulada for usada uma segunda vez no mesmo paciente, o cirurgião necessita verificar que a ponta da broca está livre de obstrução, pela remoção da unidade de força e passando um fio através dele.
24. Quando o plano da ponta da broca canulada é nova, recomendamos que o fio seja passado através dele antes do uso, para verificar que o lumen está livre das obstruções.

25. Para estender os fios de Kirschner, o cabo do aparelho tensor do fio deverá ser estar aberto completamente estendido e o fio inserido através do aparelho até a frente do cursor, assegurando-se que pelo menos 6 cm do fio saiam do aparelho tensor.

Quando a Pinça Dobrável está sendo usada em posição oblíqua com o fio longe do aro, a tensão excessiva pode causar obstruir para deslizar. Se for notada uma curvatura da pinça, o tensionamento deverá interrompido. Ao apertar o parafuso de fixação do aro é importante não forçar a pinça que estica o fio para evitar a ruptura do fio Kirschner.

26. Todos os componentes e instrumentos devem ser cuidadosamente examinados antes do uso para garantir o correto estado de funcionamento. Se há a possibilidade de um dos componentes ou do instrumento estiver com defeito, danificado ou apresentar problema **NÃO O UTILIZE**.

27. O fixador deve ser aplicado a uma distância da pele tal que permita o inchaço pós operatório e para a limpeza considerando que a estabilidade do fixador depende da distância entre o mesmo e osso, se a distância entre o fixador e o osso for superior a 4 cm, aconselha-se o uso de 3 parafusos para cada aro.

28. O aperto final das juntas esféricas realiza-se com a chave dinamométrica, a qual deve ser girada em sentido horário. Um clique avisa que o binário correto foi alcançado. Qualquer tentativa de desparafusar o excêntrico ou qualquer outra porca de aperto usando a chave dinamométrica pode provocar danos nas roscas. O valor do binário está preestabelecido a um valor específico de $27 \text{ Nm} \pm 1$.

Este valor deve ser verificado pelo menos uma vez a cada 2 anos ou quando houver danos. Consulte seu representante autorizado.

O excêntrico e os casquilhos das juntas esféricas dos fixadores necessitam ser repostos após cada uso.

Nota: se no momento de apertar os excêntricos e as buchas com a chave dinamométrica, o ponto marcado na cabeça do excêntrico girar mais que 170° da posição inicial completamente desapertada, o fixador necessita ser substituído.

Para o aperto final das juntas esféricas no Fixador Externo não é requerido o uso da chave dinamométrica. O aperto final é obtido com a chave Allen. O excêntrico pode ser apertado a partir de ambos os lados do aro. Eles devem ser girados próximo da seção mais grossa da inserção colorida até estarem bem apertados, e o excêntrico estiver no mínimo a 50% do caminho perto do recesso.

29. Os componentes não podem ser trocados entre os sistemas de fixação externa Orthofix. Consultar os manuais individuais de técnicas de operação para trocas de componentes.

30. Instrumentos suplementares podem ser solicitados para a aplicação e a remoção dos dispositivos de fixação tais como por exemplo, corta-fios, marretas e brocas elétricas.

31. Não usar Ressonância Magnética em segmentos nos quais é aplicado um fixador.

32. Controlar a intervalos regulares o estado de parafusos e do fixador.

33. Controlar meticulosamente a higiene do local dos parafusos e dos fios.

34. Os pacientes necessitam receber instruções sobre o uso e a manutenção do seu fixador, e o cuidado com o local do pino.

35. Os pacientes devem ser instruídos para avisar o próprio médico sobre qualquer moléstia ou imprevisto.

36. O espaço da fenda da fratura deve ser controlado periodicamente durante o tratamento fazendo os ajustes necessários ao fixador. Um excessivo e persistente interstício da fenda da fratura pode atrasar a consolidação da mesma.

37. Remoção do instrumento: o cirurgião deve ter a decisão final se o instrumento de fixação pode ser removido.

Contra-Indicações

Os Fixadores Externos Pélvico Orthofix não são projetados ou vendidos para qualquer uso a não ser os indicados.

O uso é contra-indicado nas situações seguintes:

- Pacientes com condições instáveis mental ou fisiológicas ou incapacitados de seguir as instruções para a assistência após operação.
- As artrodiasas do quadril mediante o uso da fixação o uso da fixação externa Orthofix é contra-indicado nas artropatias inflamatórias e não é recomendável para pacientes com mais de 45 anos de idade.
- Pacientes com osteoporose grave, pacientes com HIV positivo e pacientes com diabete melito grave pouco controlada.
- Pacientes com hipersensibilidade a corpos estranhos. Quando há suspeita de sensibilidade ao material, testes deverão ser feitos antes de aplicar o Fixador.

Possíveis Efeitos Adversos

1. Danos aos nervos ou vasculares devidos à introdução de fios ou parafusos.
2. Infecções profundas ou superficiais do local dos parafusos ósseos, osteomielite, artrite séptica, entre os quais drenagem crônica nos locais dos parafusos ósseos após a remoção do dispositivo.
3. Edema ou inchaço: possível síndrome compartimental.
4. Contratura articular, sub-luxação, luxação, ou perda da capacidade motora.
5. Consolidação prematura do calo ósseo durante a deslocação.
6. Possível tensão dos tecidos moles e / ou do fixador durante a manipulação do calo (por ex.: correções de deformidades ou alongamentos).
7. Falta de regeneração satisfatória do osso, aparecimento de não união ou pseudo-artrose.
8. Fratura do osso regenerado ou na altura dos furos dos parafusos ósseos após a remoção do dispositivo.
9. Afrouxamento ou ruptura dos parafusos ósseos.
10. Danos dos ossos devido à escolha errada de parafusos ósseos.
11. Deformidades óssea.
12. Persistência ou novo aparecimento da condição inicial objeto do tratamento.
13. Nova operação para substituir um componente ou todo o corpo do fixador.
14. Desenvolvimento anormal da cartilagem de crescimento em pacientes esqueleticamente imaturos.
15. Reação a corpo estranho de parafusos ósseos ou componentes do corpo do fixador.
16. Necrose do tecido após a introdução do parafuso ósseo.
17. Pressão na cútis provocada por componentes externos quando o espaço livre não for adequado.
18. Discrepância dos membros.
19. Excessivo sangramento operatório.
20. Riscos intrínsecos associados à anestesia.
21. Dor não tratável.
22. Seqüestro ósseo secundário por perfuração rápida da cortical com acumulação de calor e necrose óssea.
23. Moléstias vasculares entre as quais tromboflebite, embolia pulmonar, hematomas de feridas, necrose avascular.

Advertência: Este dispositivo não é aprovado para a fixação ou ligação com parafusos aos elementos posteriores (pedúnculos) da coluna vertebral cervical, torácica ou lombar.

Instruções de Uso

Importante

Nem todos os casos cirúrgicos têm resultado positivo. Podem aparecer complicações adicionais em qualquer momento devido ao uso errado, por motivos médicos ou por causa de uma avaria do dispositivo e que requerem uma nova intervenção cirúrgica para remover ou substituir o dispositivo de fixação externa. Processos pré-operatórios e operatórios, que incluem um conhecimento das técnicas cirúrgicas e da correta seleção e posicionamento dos dispositivos da fixação externa são considerações importantes para o sucesso na utilização de dispositivos de fixação externa Orthofix por parte do cirurgião. Uma correta seleção dos pacientes e a capacidade do próprio paciente de respeitar as instruções do médico e de seguir o esquema do tratamento prescrito influenciarão notavelmente os resultados. É importante efetuar o exame radioscópico dos pacientes e escolher o tratamento mais apropriado, considerando os requisitos e/ou os limites em termos de atividades físicas e/ou mentais. Se um candidato para uma operação apresentar uma contra-indicação qualquer ou estiver predisposto a uma contra-indicação, NÃO UTILIZAR neste paciente, um dispositivo de fixação externa Orthofix.

Limpeza e Manutenção

Recomenda-se a seguinte de seqüência processos para tornar seguros os dispositivos do Sistema de Fixação Orthofix que são fornecidos não estéreis para a sua **primeira utilização clínica**:

1. LIMPEZA
2. ESTERILIZAÇÃO

Preparação para a limpeza de produtos novos

- Quando aplicável, o dispositivo deve ser totalmente desmontado.
- Sempre que possível, os componentes dos dispositivos desmontados devem ser guardados num único recipiente.
- Na desmontagem/montagem, a instrumentação específica deve ser utilizada da forma descrita detalhadamente nos Manuais de Operação.

Passo 1: Limpeza de produtos novos

- Retire os produtos da sua embalagem original. Os produtos devem ser todos cuidadosamente examinados antes da sua utilização para assegurar o seu bom estado de funcionamento.
- Limpe com um tecido de malha embebido em solução constituída por 70% de álcool de grau médico e 30% de água destilada ou em detergente compatível. **Os detergentes que tenham na sua composição fluoretos, cloretos, brometos, iodetos ou ions de hidróxilo Não devem ser utilizados.**
- Enxágüe com água destilada esterilizada.

Passo 2: Secagem

- Seque manualmente de forma cuidadosa, utilizando um pano absorvente, um secador do tipo industrial ou colocando num compartimento de secagem.

Passo 3: Esterilização de produtos novos

- Antes de serem utilizados em cirurgias, os produtos novos devem ser limpos da forma descrita no Passo 1.
- EMBALAGEM: Os instrumentos devem ser embalados como forma de manter a sua esterilidade após a esterilização e para evitar a ocorrência de danos antes da sua utilização. Deve utilizar material de embalagem adequado. Certifique-se que a embalagem é suficientemente espaçosa para acomodar os instrumentos sem pressionar os selos.
- CONJUNTOS INTERIORES. Os instrumentos devem ser colocados numa bandeja de instrumentos (Orthofix) dedicado, ou numa bandeja de esterilização de uso geral. Certifique-se que as extremidades cortantes estão tapadas e não exceda o conteúdo recomendado nem o peso máximo indicados pelo fabricante.

- **PRECAUÇÕES:** Os fixadores podem ser esterilizados montados desde que as juntas , a porca de bloqueio do corpo central e os parafusos de fixação do cabeçal estejam desapertados. Se as juntas estiverem apertadas, poderão sofrer danos provocados pela expansão térmica durante o processo de esterilização.
- **ESTERILIZAÇÃO:** Esterilize por meio de autoclave a vapor, utilizando um ciclo de pré-vácuo.
A Orthofix recomenda o ciclo seguinte:

Autoclave a vapor a uma temperatura de 132-135 °C (270 - 275 °F), com um tempo mínimo de espera de 10 minutos.

- Como alternativa, pode utilizar qualquer outro ciclo validado de autoclave com pré-vácuo.

INSTRUÇÕES PARA REPROCESSAMENTO DE DISPOSITIVOS REUTILIZÁVEIS PARA UMA REUTILIZAÇÃO SUBSEQUENTE

Processo de descontaminação recomendado

Recomenda-se a seqüência seguinte de processos de descontaminação para efetuar o reprocessamento dos dispositivos médicos reutilizáveis do Sistema de Fixação Orthofix tornando-os seguros para uma utilização clínica subsequente.

1. Limpeza
2. Desinfecção
3. Esterilização

Preparação para o ponto de utilização de dispositivos usados

- Todos os instrumentos cirúrgicos usados devem ser considerados como estando contaminados. O seu manuseamento, coleta e transporte devem ser estritamente controlados para minimizar a possibilidade dos pacientes, pessoal médico e todas as áreas das instalações clínicas correrem riscos.
- Recomenda-se que os instrumentos sejam reprocessados o mais depressa possível após a utilização.
- Certifique-se que os objetos são guardados de forma segura durante o transporte para a zona de descontaminação.

Passo 1: Limpeza de instrumental usado

A limpeza é um pré-requisito essencial para assegurar uma desinfecção ou esterilização eficaz.

O método preferencial de descontaminação dos dispositivos usados é a limpeza mecânica seguida de uma desinfecção.

Se não tiver disponível equipamento de lavagem-desinfecção automático, pode recorrer à limpeza manual, seguida de uma desinfecção.

Limpeza manual (Por imersão)*Equipamento necessário:*

- uma pia (não uma bacia de lavar a mão) ou um recipiente de contenha o volume suficiente de detergente de modo a que a peça de equipamento a ser limpa possa ser totalmente mergulhada.
- uma solução com detergente. A Orthofix recomenda o uso da imersão em solução de detergente enzimático a 0,3%, durante 30 minutos, a uma temperatura de 40 °C. Os detergentes que tenham na sua composição fluoretos, cloretos, brometos, iodetos ou ions de hidróxilo (ions sem halogênio ou hidróxido de sódio) Não devem ser utilizados.
- um recipiente para a água de enxaguamento.
- uma superfície de drenagem.
- um pano limpo, absorvente e descartável ou equipamento de secagem mecânica (compartimento de secagem ou secador do tipo industrial).
- uma escova e equipamento de lavagem a jacto.

Procedimento

- I. Certificar-se que o recipiente de limpeza está limpo e seco.
- II. Utilizando equipamento de proteção, encher o recipiente com uma quantidade suficiente de solução de água/detergente.
- III. Mergulhar cuidadosamente todos os componentes na solução de forma a eliminar o ar restante; é importante certificar-se que a solução de limpeza chega a todas as superfícies, incluindo as dos dispositivos com orifícios, reentrâncias ou canulados.
- IV. Escovar, esfregar, agitar, irrigar, lavar a jacto ou pulverizar manualmente a peça para eliminar e remover toda a sujeira visível, tendo o cuidado de fazê-lo sempre dentro da solução.
- V. Retirar as peças da solução e secá-las.
- VI. Eliminar os resíduos em água corrente utilizando uma escova.
- VII. Enxaguar em água destilada esterilizada para eliminar os vestígios de água calcária.
- VIII. Retirar a peça da água de enxágüe e limpar.
- IX. Secar manualmente de forma cuidadosa, utilizando um pano absorvente, um secador do tipo industrial ou colocando num compartimento de secagem.
- X. Preencher a documentação necessária.
- XI. Passar ao processo de desinfeção.

Limpeza Mecânica (com equipamento de lavagem automática)

- O método preferencial de descontaminação dos dispositivos usados é a limpeza mecânica seguida de uma desinfeção.
- Se utilizar equipamento de lavagem-desinfeção, este deve ter um ciclo validado.
- Certificar-se que o equipamento de lavagem-desinfeção e todas as funções estão operacionais.
- Selecionar e iniciar um ciclo de acordo com as recomendações do fabricante do equipamento de lavagem.
- Os detergentes que tenham na sua composição fluoretos, cloretos, brometos, iodetos ou ions de hidróxilo (ions sem halogênio ou hidróxido de sódio) Não devem ser utilizados.
- Passe ao processo de desinfeção.

Passo 2: Desinfecção**Procedimento de Desinfecção (Manual)***Equipamento necessário:*

- uma pia (não uma bacia de lavar a mão) ou um recipiente de contenha o volume suficiente de desinfetante de modo a que a peça de equipamento a ser limpa possa ser totalmente mergulhada.
- uma solução de água/desinfetante compatível no grau de diluição e na temperatura recomendados pelo respectivo fabricante. Os desinfetantes que tenham na sua composição fluoretos, cloretos, brometos, iodetos ou ions de hidróxilo (ions sem halogênio ou hidróxido de sódio) Não devem ser utilizados. A Orthofix recomenda o uso da imersão em peróxido de hidrogênio a 3%, durante 3 horas, a uma temperatura ambiente.
- um recipiente para a água de enxaguamento.
- uma superfície de drenagem.
- um pano limpo, absorvente e descartável ou equipamento de secagem mecânica (compartimento de secagem ou secador do tipo industrial).
- uma escova e equipamento de lavagem a jacto.

Procedimento

- I. Utilizando equipamento de proteção, encher o recipiente com um volume suficiente de solução desinfetante para assegurar a imersão completa da peça.
- II. Mergulhar cuidadosamente todos os componentes na solução de forma a eliminar o ar restante; é importante certificar-se que a solução de limpeza chega a todas as superfícies, incluindo as dos dispositivos canulados.
- III. Deixar as peças mergulhadas na solução durante o tempo necessário (3 horas em peróxido de hidrogênio a 3%).
- IV. Retirar as peças da solução e secá-las.
- V. Eliminar os resíduos em água corrente utilizando uma escova.
- VI. Enxaguar em água destilada esterilizada para eliminar os vestígios de água calcária.
- VII. Retirar a peça da água de enxágüe e secar.
- VIII. Secar manualmente de forma cuidadosa, utilizando um pano absorvente, um secador do tipo industrial ou colocando num compartimento de secagem.
- IX. Preencher a documentação necessária.
- X. Passar ao processo de esterilização.

Procedimento de Desinfecção (Automático)**EQUIPAMENTO NECESSÁRIO**

- I. Equipamento de lavagem-desinfecção térmico, de compartimento ou do tipo de processo contínuo.
- II. Número suficiente de prateleiras para colocar as peças a serem processadas.
- III. Um desinfetante compatível e ajuda para o enxágüe. Os desinfetantes que tenham na sua composição fluoretos, cloretos, brometos, iodetos ou ions de hidróxilo (ions sem halogênio ou hidróxido de sódio) Não devem ser utilizados. A Orthofix recomenda o uso de solução desinfetante fenólica a 0,5%, a uma temperatura de 80 °C. O período do ciclo validado é de 80 minutos.
- IV. Uma superfície de drenagem.
- V. Um pano limpo, absorvente e descartável ou equipamento de secagem mecânica.

Procedimento

- I. Certificar-se que o equipamento de lavagem-desinfecção e todas as funções estão operacionais.
- II. Utilizando equipamento de proteção, carregar a prateleira/máquina certificando-se que a disposição da carga não prejudica o processo de limpeza.
- III. Selecionar e iniciar um ciclo de acordo com as recomendações do fabricante do equipamento de lavagem. Após a conclusão do ciclo, certificar-se que todas as fases e parâmetros foram alcançados; retirar a carga e verificar e inspecionar visualmente o grau de limpeza da peça, eliminando a água em excesso e secando, se necessário.
- IV. Preencher a documentação.
- V. Passar ao processo de esterilização.

Procedimento de Desinfecção (Ultra-sons)**EQUIPAMENTO NECESSÁRIO**

- I. Equipamento de lavagem ultrasonico com tampa que contenha o volume suficiente de líquido de modo a que as peças do equipamento a serem limpas possam ser totalmente mergulhadas.
- II. Um número suficiente de prateleiras ou tabuleiros de apoio para colocar as peças a serem processadas.
- III. Um temporizador.
- IV. Uma solução de água-detergente compatível no grau de diluição e na temperatura recomendados pelo respectivo fabricante.
- V. Um pano limpo, absorvente e descartável ou equipamento de secagem mecânica.

Procedimento:

- I. Certificar-se que o equipamento de lavagem ultra-sônico está limpo e seco antes de o utilizar.
- II. Utilizando equipamento de proteção, encher o reservatório de fluído com um volume suficiente de água/desinfetante para assegurar a imersão completa das peças. Os desinfetantes que tenham na sua composição fluoretos, cloretos, brometos, iodetos ou ions de hidróxilo (ions sem halogênio ou hidróxido de sódio) Não devem ser utilizados. A Orthofix recomenda o uso em solução desinfetante a 0,5%, durante 15 minutos, a uma temperatura de 50 °C (frequência de ultra-sons de 50/60 Hz).
- III. Ligar o aparelho e deixar decorrer o tempo necessário para descontaminar a água.
- IV. Retirar a tampa e mergulhar a peça completamente no fluído certificando-se que o ar contido na peça é eliminado. Irrigue os dispositivos canulados.
- V. Voltar a colocar a tampa e deixar decorrer o tempo recomendado (15 minutos).
- VI. Desligar o aparelho, levantar a tampa, retirar a peça e seque-a antes de transferir para um recipiente de enxágue limpo.
- VII. Enxaguar abundantemente com água limpa, assegurando a irrigação dos dispositivos com lúmen, e limpar.
- VIII. Secar manualmente de forma cuidadosa, utilizando um pano absorvente, um secador do tipo industrial ou colocando num compartimento de secagem.
- IX. Preencher a documentação.
- X. Passar ao processo de esterilização.

Passo 3: Secagem

Secar manualmente de forma cuidadosa, utilizando um pano absorvente, um secador do tipo industrial ou colocando num compartimento de secagem.

Passo 4: Inspeção, manutenção e testes

- Todos os instrumentos devem ser visualmente inspecionados para observar o grau de limpeza e possíveis sinais de deterioração que possam provocar avarias de funcionamento (tais como quebras ou danos nas superfícies) testando também as funções antes de proceder à esterilização (consultar os Manuais Técnicos de Operação e as instruções de utilização). Deve se dar particular atenção aos Dispositivos canulados (Nota: as brocas de perfuração canuladas devem ser utilizadas num único paciente).
 - Extremidades cortantes: Eliminar os instrumentos enfraquecidos ou danificados.
 - Instrumentos com dobradiças: verificar se há um movimento suave das dobradiças sem "folga excessiva".
 - Os mecanismos de bloqueio devem ser verificados para observar se há movimento.
- Se um instrumento parecer estar avariado, danificado ou apresentar um comportamento suspeito, não deve ser usado.
- Se os instrumentos fizerem parte de um conjunto, verificar todos os componentes desse conjunto.

Passo 5: Esterilização

- **EMBALAGEM:** Os instrumentos devem ser embalados como forma de manter a sua esterilidade após a esterilização e para evitar a ocorrência de danos antes da sua utilização. Deve utilizar material de embalagem adequado. A embalagem deve ser suficientemente espaçosa para acomodar os instrumentos sem pressionar os selos.
- **CONJUNTOS INTERIORES:** Os instrumentos podem ser colocados numa bandeja de instrumentos (Orthofix) apropriado, ou num tabuleiro de esterilização de uso geral. As extremidades cortantes devem ser tapadas e não deve exceder o conteúdo recomendado nem o peso máximo indicados pelo fabricante.
- **ESTERILIZAÇÃO:** Esterilizar por meio de autoclave a vapor, utilizando um ciclo de pré-vácuo. *A Orthofix recomenda o ciclo seguinte: Autoclave a vapor a uma temperatura de 132-135 °C (270-275 °F), com um tempo mínimo de espera de 10 minutos.*
- Como alternativa, pode utilizar qualquer outro ciclo validado de autoclave com pré vácuo.
- As peças processadas devem ser armazenadas num local limpo e seguro para evitar a ocorrência de danos ou a sua deterioração.

Exclusão de Responsabilidade:

"As instruções fornecidas anteriormente foram validadas pela Orthofix como sendo uma descrição verdadeira da preparação de um dispositivo para uma primeira utilização clínica ou para a reutilização de instrumentais de uso múltiplo. É responsabilidade do encarregado pelo processamento assegurar que o reprocessamento, ser efetuado com o equipamento, os materiais e o pessoal das unidades de reprocessamento, alcance o resultado pretendido.

Esta situação requer normalmente a validação e uma monitorização de rotina do processo. Os processos de limpeza, desinfecção e esterilização devem ser corretamente registrados. De igual modo, qualquer alteração efetuada nos procedimentos feita pelo encarregado do reprocessamento deve ser devidamente verificada para se avaliar a sua eficácia e possíveis consequências adversas, devendo ainda ser corretamente registradas.

Descarte do Produto

Após terem sido removidos do paciente, descartar todos as peças do fixador, porque essas peças **não devem ser reusadas**.

Os implantes explantados ou que por acidente estejam defeituosos devem ser inutilizados para uso antes do descarte. Recomendamos que as peças sejam cortadas, entortadas ou limadas para sua inutilização.

Para descartar os pinos explantados, seguir os procedimentos legais locais do país para descarte de produtos potencialmente contaminantes.

Rastreabilidade

Para garantir a rastreabilidade do produto implantado, e cumprir com os requisitos de vigilância sanitária, recomendamos que o cirurgião responsável pela cirurgia registre no histórico do paciente e notifique o distribuidor os seguintes dados referentes ao produto utilizado, paciente e cirurgia:

- Nome do Cirurgião
- Data da Cirurgia
- Nome do Paciente que recebeu o produto
- Código do Produto
- Número de Lote

As peças componentes do fixador têm gravado à laser , as seguintes informações:

- Logotipo da Empresa
- Código do Produto
- Número de Lote

O cirurgião responsável deverá orientar o paciente para comunicar qualquer efeito adverso para que a ocorrência, se provocada por defeito ou deficiência do produto, seja comunicada ao órgão sanitário competente.

Forma de Apresentação

Os componentes do Fixador Externo Pélvico Orthofix são fornecidos com seus componentes e acessórios embalados individualmente num invólucro de blister plástico e são acondicionados em caixas para embarque.

Os componentes dos Fixadores são selecionados pelo cirurgião conforme necessidade de tamanhos específicos para o paciente e tipo de fratura a ser tratada.

Armazenagem e Transporte

Os componentes do Fixador Externo Pélvico Orthofix devem ser armazenados e transportados em sob condições de temperatura ambiente e baixa umidade.

Evitar batidas contra superfícies duras , que podem danificar as peças.

Quedas do produto sobre superfícies duras podem causar danos ao produto.

Ao abrir a embalagem, Inspeccionar integridade do produto.

Não utilizar se for observada alguma anormalidade.

Fabricado por:

Orthofix SRL

Via delle Nazioni , 9-37012 , Bussolengo , Verona - Itália

Importado e Distribuído por:

ORTHOFIX do Brasil Ltda.

Rua Alves Guimarães, 1216 - Pinheiros

São Paulo - SP - CEP: 05410-002

CNPJ: 02 690.906 / 0001-00

Registro ANVISA.: 10392060052

Responsável Técnico: Vanessa Moraes Esteves - CREA-SP: 5063016170

Informações ao Consumidor: Fone: (011) 3087-2266